

A

B

C

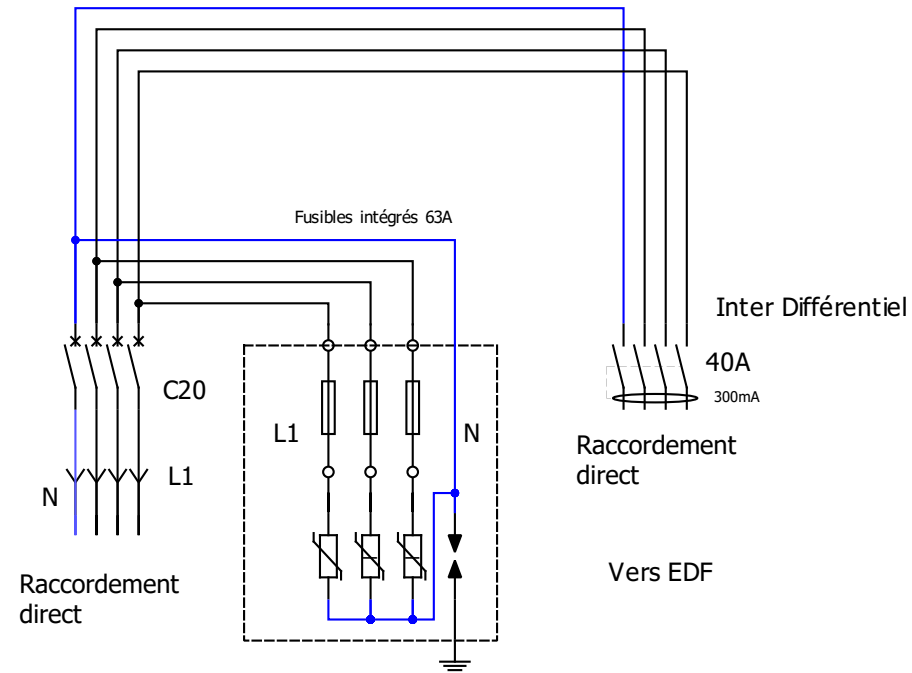
D

E

F

G

H



Raccordement onduleur

Parafoudre TRI  
3P+N Régime TT  
In = 15/50kA  
Uc : L-N = 440VAC / N-PE = 255VAC  
Up : 1.9kV

COFFRET 1X12+1 MODULES IP65 IK07 CLASSE II  
ETIQUETTE NORMALISÉE UTE C 15 712-1

ENTREES EN PROVENANCE ONDULEUR PAR LE BAS VIA 1 PRESSE ETOUPE M20  
SORTIE VERS EDF PAR LE BAS VIA 1 PRESSE ETOUPE M20 PASSAGE TERRE VIA UN  
PRESSE ETOUPE M20 PAR LE BAS POUR 16mm<sup>2</sup>

Auteur :

COFFRET TYPE AC 10KW

Fichier : FBPAT404

Date :

Folio : 1/1